

Radim Drgáč
vedoucí oddělení IDM / AUTOCONT
radim.drgac@autocont.cz
www.acidentita.cz

eIDAS a správa elektronických identit

- Agenda
 - Kontext řízení identit ve státní správě a samosprávě
 - Zkušenosti a postřehy z praxe
 - Koncept eIDAS

AUTOCONT

Strategický Rámec rozvoje statní správy 2014 - 2020

Globální cíl

Zvýšení kvality, efektivity a transparentnosti veřejné správy, a to cílenou intervencí zaměřenou na vybraná slabá místa veřejné správy

Strategický cíl 1:
Modernizace veřejné správy

Strategický cíl 2:
Revize a optimalizace výkonu veřejné správy v území

Strategický cíl 3:
Zvýšení dostupnosti a transparentnosti veřejné správy prostřednictvím nástrojů eGovernmentu

Strategický cíl 4:
Profesionalizace a rozvoj lidských zdrojů ve veřejné správě

Specifický cíl 1.1
Využívání prvků procesního řízení a zavedení standardů vybraných agend

Specifický cíl 1.2
Snižování byrokratické zátěže

Specifický cíl 1.3
Rozšíření metod kvality ve veřejné správě

Specifický cíl 1.4
Zavedení systému hodnocení veřejné správy

Specifický cíl 2.1
Harmonizace administrativního členění státu

Specifický cíl 2.2
Revize a úprava funkce územně členěných měst

Specifický cíl 2.3
Optimalizace systému veřejnoprávních smluv

Specifický cíl 2.4
Úprava a optimalizace systému financování přeneseného výkonu státní správy

Specifický cíl 2.5
Snižování rizika platební neschopnosti územní samosprávy

Specifický cíl 3.1
Dobudování funkčního rámce eGovernmentu

Specifický cíl 4.1
Implementace služebního zákona

Specifický cíl 4.2
Řízení a rozvoj lidských zdrojů ve správních úřadech



Strategický Rámec rozvoje statní správy 2014 - 2020

4

- SRZSS
- Strategický cíl 3 - Zvýšení dostupnosti a transparentnosti veřejné správy prostřednictvím nástrojů eGovernmentu
- Specifický cíl 3.1 - Dobudování funkčního rámce eGOV
- Aktivita 8 - Realizace systému elektronické identifikace, autentizace a autorizace a dalších služeb vytvářejících důvěru
- Projektový okruh 8.1 - **Elektronická identita**

Kontext elektronické identity

- Úplné elektronické podání
- Elektronizace podpůrných procesů
- Kybernetická bezpečnost
- Elektronická identifikace pro služby vytvářejících důvěru pro elektronické transakce na vnitřním trhu (eIDAS)



Identita

- Kompletní vs dílčí identita
- Lokální vs centrální evidence identit
- Různé metody autentizace
- Autorizace a přístup do služeb
- Federace identit



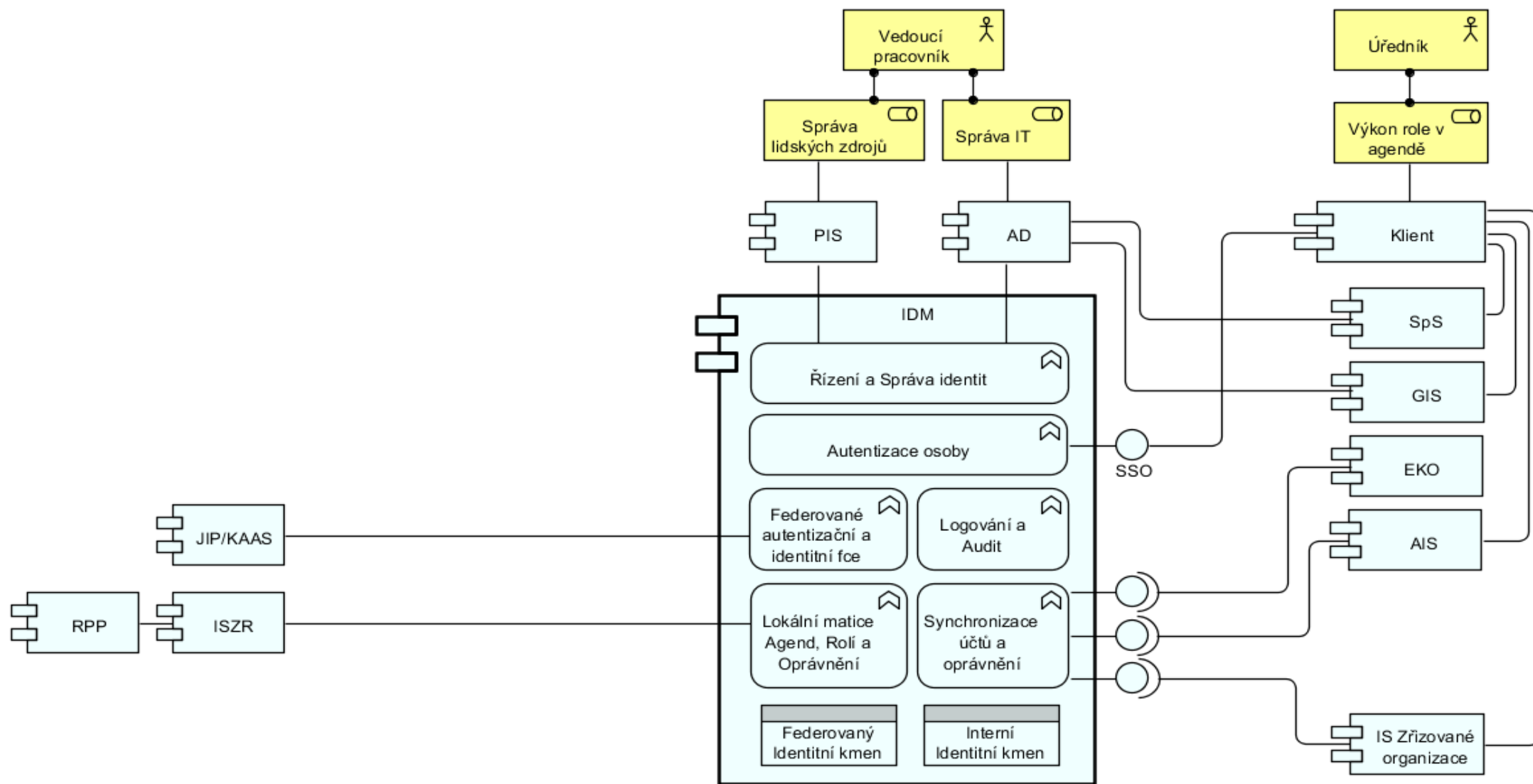
Správu a životní cyklus identit mějte pod kontrolou!

- **AC Identita**
- SW produkt IDM vyvinutý pro státní správu
- <http://www.acidentita.cz/>
- Nástroj pro efektivní řízení životního cyklu identit
- **Nástroj pro efektivní řízení autentizace a autorizace**



- **AC Identita**
- Workflow, pravidla, notifikace
- Uživatelská samoobsluha
- Konektory
- Auditní reporty a historie
- Specializované komponenty (např. RPP, JIP)





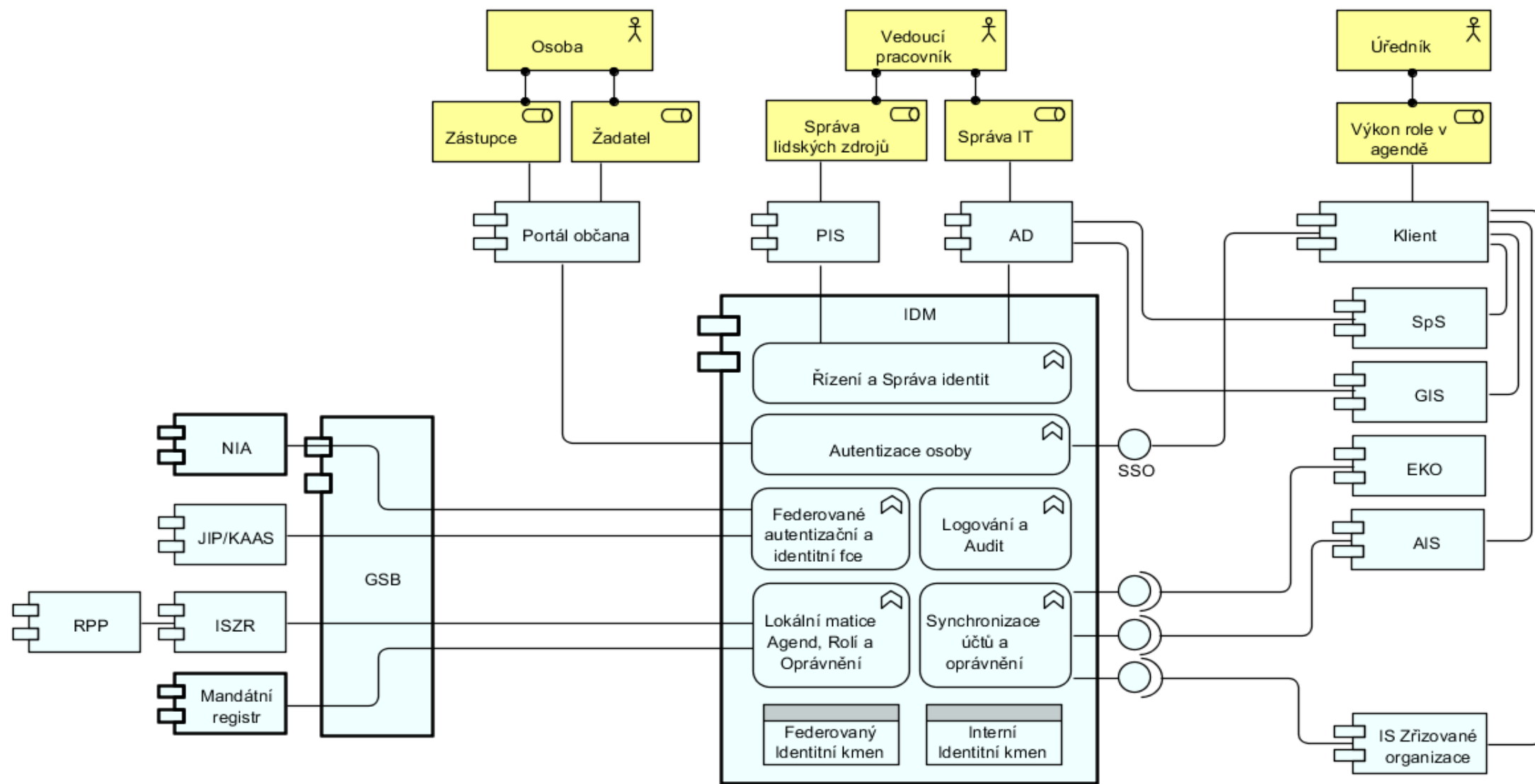
– Autentizace (NIA)

- Autorizovaní poskytovatelé autentizace (identit)
- JIP/KAAS
- MojeID
- eOP

– Autorizace

- Ke službám
- K agendám
- K podpůrným procesům





– Příklady referencí



AUTOCONT

Radim Drgáč

+420 602 768 729 / radim.drgac@autocont.cz / www.acdentita.cz