



2010 - rok základních registrů

isss
INSTITUT PRO
LOCAL AND REGIONAL
INFORMATION SOCIETY
INSTITUT PRO MÍSTNÍ A REGIONÁLNÍ
INFORMAČNÍ SOCIETU

Technologická centra krajů a ORP

Zavádění eGovernmentu v ČR spolufinancuje



EVROPSKÁ UNIE
EVROPSKÝ FOND PRO REGIONÁLNÍ ROZVOJ
ŠANCE PRO VÁŠ ROZVOJ



MINISTERSTVO VNITRA
ČESKÉ REPUBLIKY



Přínosy TS krajů a TC ORP jako součásti eGON center

- podstatně přispějí k zavedení automatizace a elektronizace výkonu státní správy i činností samosprávy
- vznikne zázemí pro poskytování služeb při výkonu jednotlivých agend a činností
- TC krajů poskytnou některé ze svých služeb jak ORP, tak centrálním orgánům státní správy

Tato konstrukce vychází ze zákonných pověření k výkonu státní správy i samosprávy.



2010 - rok základních registrů

Aplikace/funkcionality v TC krajů

- sdílení dat se základními registry veřejné správy
- elektronizace služeb při výkonu veřejné správy
- integrace vnitřního chodu úřadu
- budování lokální komunikační infrastruktury + napojení na KIVS
- přístupová místa v území pro komunikaci s ISVS



2010 - rok základních registrů

Sdílení dat se základními registry pro:

- zapojování orgánů územní veřejné správy k systému sdílení dat (zejména pořízení technického a technologického vybavení, umožňujícího připojení k základním registrům veřejné správy a dalším relevantním registrům veřejné správy, včetně zajištění jejich kompatibility s regionálními registry a systémy)
- vytváření dalších registrů veřejné správy pro potřeby územní veřejné správy dle společenské potřeby, v návaznosti na funkcionality základních registrů veřejné správy
- propojení dalších registrů veřejné správy pro potřeby územní veřejné správy s relevantními informačními systémy veřejné správy
- integraci mezi jednotlivými dílčími projekty v rámci TC krajů a ve vazbě na centrální projekty



Budování komunikační infrastruktury územní VS + napojení na KIVS

- výstavba datových sítí pro potřeby služeb veřejné správy a veřejných služeb
- vybudování komplexních standardizovaných informačních a komunikačních systémů, sítí a infrastruktur ve veřejné správě, s důrazem na plnou interoperabilitu a vzájemné propojení s již existujícími systémy orgánů veřejné správy
- zajištění vysoké míry zabezpečení ICT



2010 - rok základních registrů

Vybudování přístupových míst v území pro komunikaci s ISVS

- propojení centrálního místa pro zpřístupnění všech zveřejňovaných a veřejně přístupných informací ve veřejné správě prostřednictvím Portálu veřejné správy s portály subjektů územní veřejné správy
- vybudování komunikačního rozhraní pro spolupráci s příslušnými informačními systémy veřejné správy



TC krajů: elektronizace služeb

- služby elektronické veřejné správy (eGovernment), poskytované prostřednictvím moderních informačních a komunikačních technologií na úrovni územní veřejné správy, s provázaností na úroveň národní a mezinárodní
- elektronizace výkonu jednotlivých agend, realizace transakcí (např. formulářů, výkazů) elektronickou cestou a pořízení navazujících technologických řešení, umožňujících zvýšení využívání eGovernmentu v podmínkách územní veřejné správy
- zavádění elektronické spisové služby (včetně Document Management System)
- digitalizace vybraných datových zdrojů, jejich zpřístupňování (vč. ochrany publikovaných digitálních dokumentů), dlouhodobé ukládání včetně podpory vybavení digitalizačních pracovišť
- aktivity související s podporou informačního managementu, znalostních systémů veřejné správy a budování kompetenčních a znalostních center
- nástroje na zpřístupňování archiválií v rámci projektu „Otevřená minulost“ spojené s vytvořením pravidel upravující technickou stránku poskytování těchto archiválií veřejnosti pomocí prostředků ICT



2010 - rok základních registrů

Aplikace v TC ORP:

- spisové služby, včetně pracovních datových úložišť, elektronické spisovny a rozhraní na datové schránky, ve vazbě na implementaci zákona 300/2008 Sb., o elektronických úkonech a autorizované konverzi dokumentů
- typové projekty samospráv
- systémové služby a dalších aplikace, provozované pro potřeby samosprávy měst a obcí, podpora centrálních projektů, zejména pro implementaci potřebných komponent základních registrů



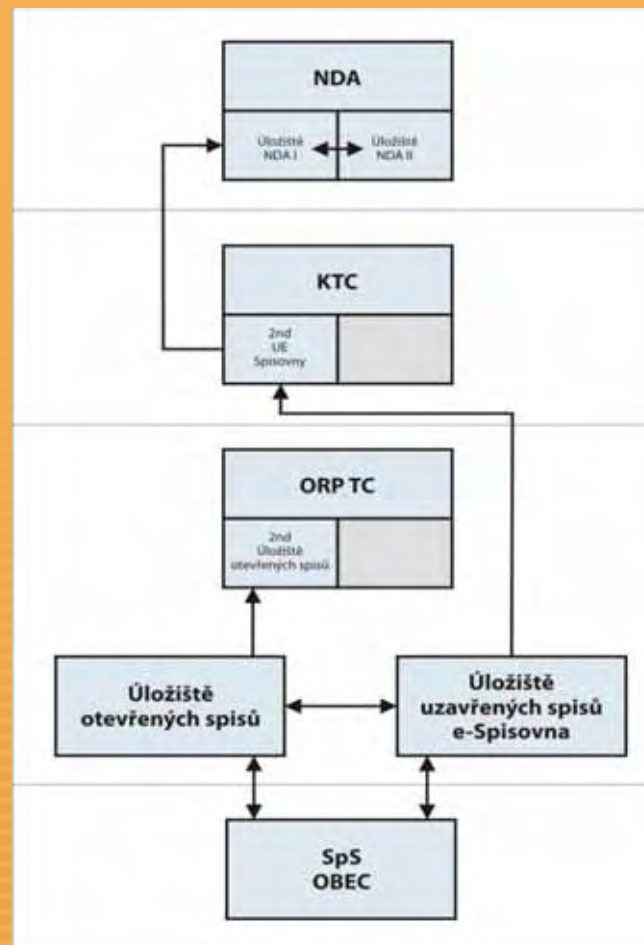
2010 - rok základních registrů

Do úložiště Národního digitálního archivu a jeho repliky jsou digitální archiválie ukládány v AIP objektech.

Do úložiště uzavřených spisů „e-Spisovna“ a do jeho repliky v úložišti TC krajů jsou dokumenty ukládány v hotových SIP objektech.

Na vstupech úložišť TC ORP a TC krajů jsou filtry, propouštějící pouze dokumenty v odpovídajících formátech s příslušnými metadaty, upravené novelou vyhlášky o vedení spisové služby a národním standardem pro vedení spisové služby v elektronické podobě.

Spisové služby obce - musí vyhovovat národnímu standardu pro vedení spisové služby v elektronické podobě.



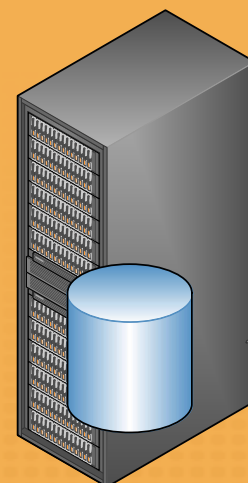


2010 - rok základních registrů

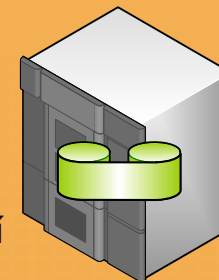
Zabezpečení dat na úrovni technologie:

- duální řadiče
- duální datové cesty
- zabezpečení diskového prostoru (RAID 5 nebo RAID 6)
- servisní podpora s automatickým reportingem provozních parametrů do servisního centra

Diskové pole



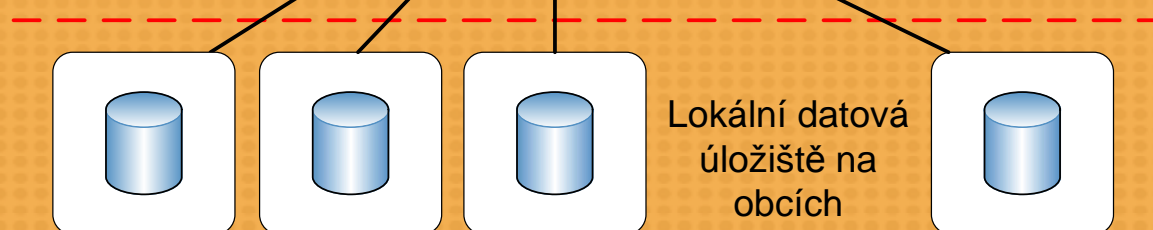
Zálohovací knihovna



Zálohování dat

Architektura ukládání dat na úrovni TC ORP

Replikace dat do TC ORP



Lokální datová úložiště na obcích



2010 - rok základních registrů

Primární datové centrum

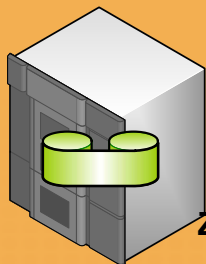
Záložní datové centrum

Zálohovací knihovna

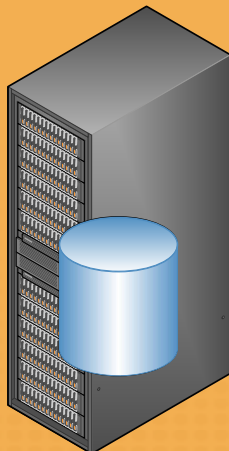
Diskové pole

Diskové pole

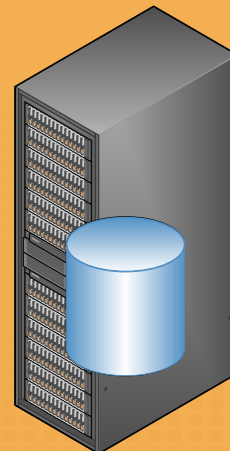
Zálohovací knihovna



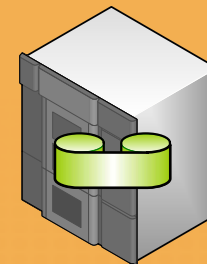
Zálohování



Replikace dat



Zálohování



Archivace



Archivační zařízení

Zabezpečení dat na úrovni diskového pole:

- duální řadiče
- duální datové cesty
- zabezpečení diskového prostoru (RAID 5 nebo RAID 6)
- servisní podpora s automatickým reportingem provozních parametrů do servisního centra

Zabezpečení dat TC:

- synchronní nebo asynchronní replikace dat do záložního datového centra

Zabezpečení dat na úrovni archivačního zařízení:

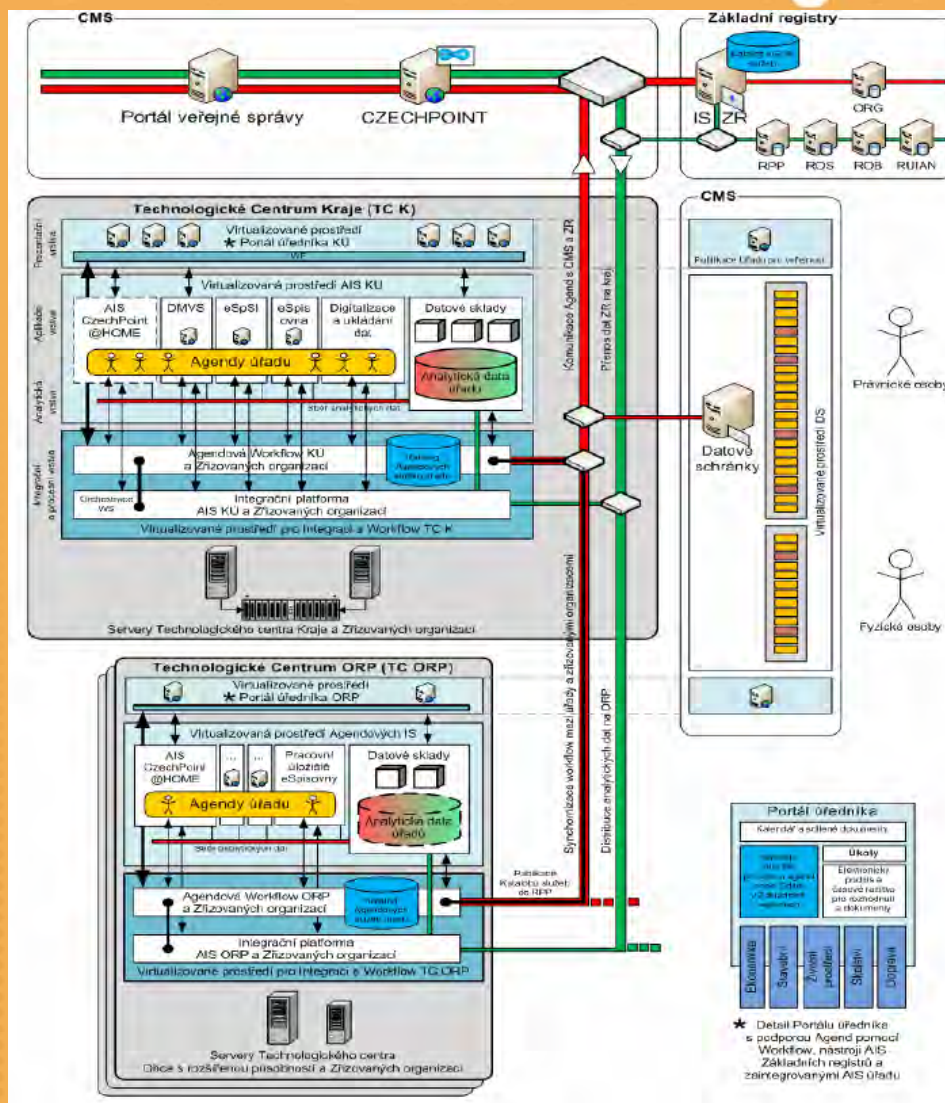
- WORM zápis

Archivace



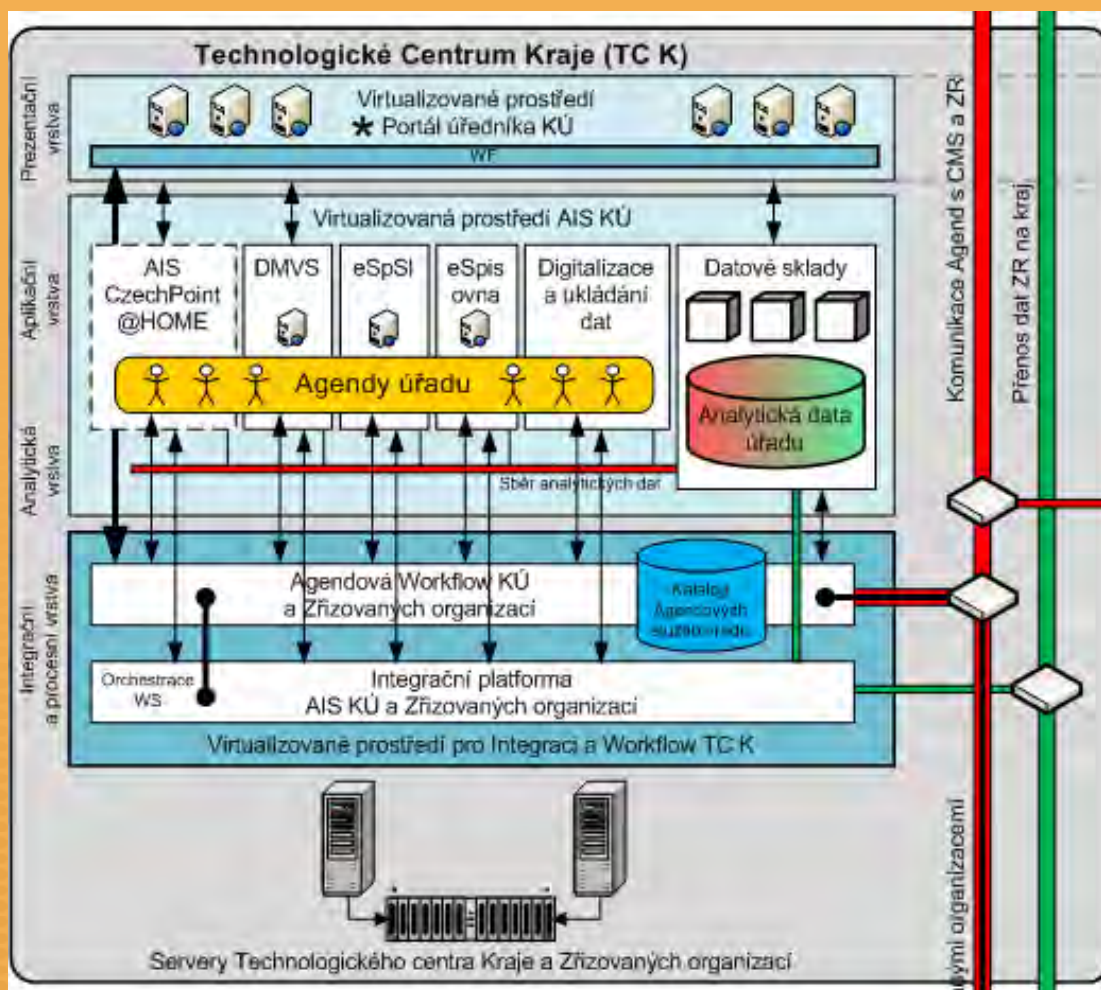
Archivační zařízení

2010 - rok základních registrů



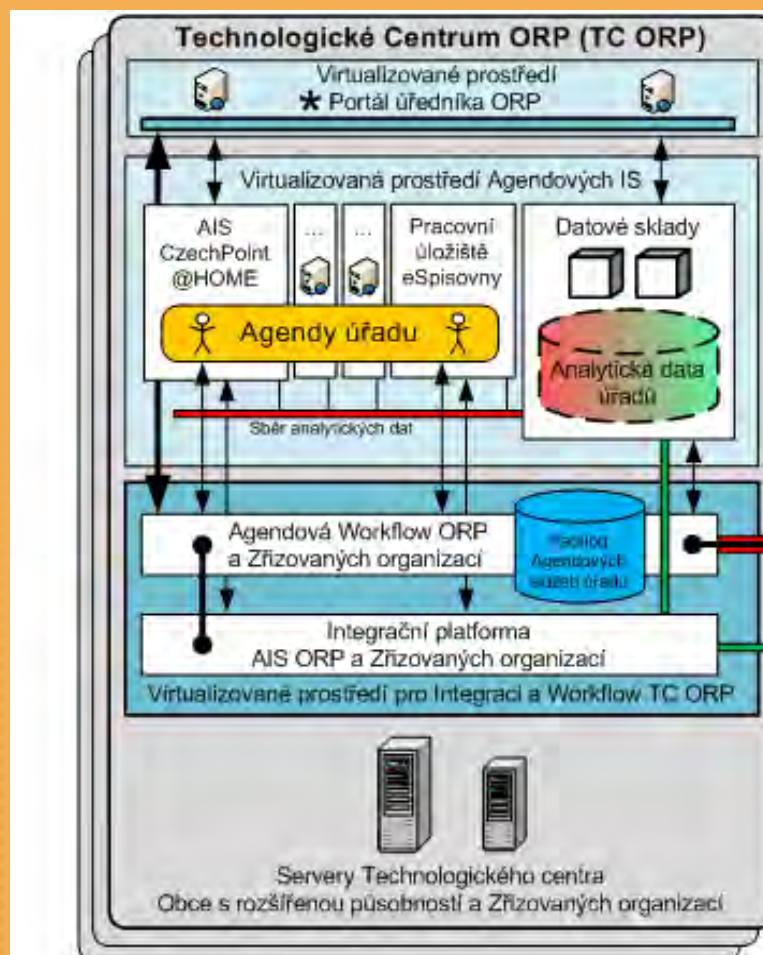


2010 - rok základních registrů





2010 - rok základních registrů





2010 - rok základních registrů

eGON aplikace technologických center

ELEKTRONICKÁ SPISOVÁ SLUŽBA a DMS

- elektronická spisová služba
- negarantované úložiště
- datové sklady a nástroje Business Intelligence



2010 - rok základních registrů

eGON aplikace technologických center

DIGITÁLNÍ MAPA VEŘEJNÉ SPRÁVY

- účelová katastrální mapa (UKM)
- digitální technická mapa (DTM)
- nástroje pro tvorbu a údržbu územně analytických podkladů (ÚAP)



2010 - rok základních registrů

eGON aplikace technologických center

DIGITALIZACE A UKLÁDÁNÍ DAT

- krajská digitální spisovna (KDS)
- krajský digitální repozitář (KDR)
- krajské digitální úložiště (KDU)
- krajská digitalizační jednotka
- digitalizované a uložené dokumenty



2010 - rok základních registrů

eGON aplikace Technologických center

VNITŘNÍ INTEGRACE ÚŘADU A INTEGRACE S ISVS

DATOVÉ SKLADY, MIS, BUSINESS INTELIGENCE



2010 - rok základních registrů

eGON aplikace technologických center

