

Řešení Technologických center

v podání společnosti

Microsoft®

Rostislav Babarík – Obchodní ředitel pro oblast samosprávy

Agenda

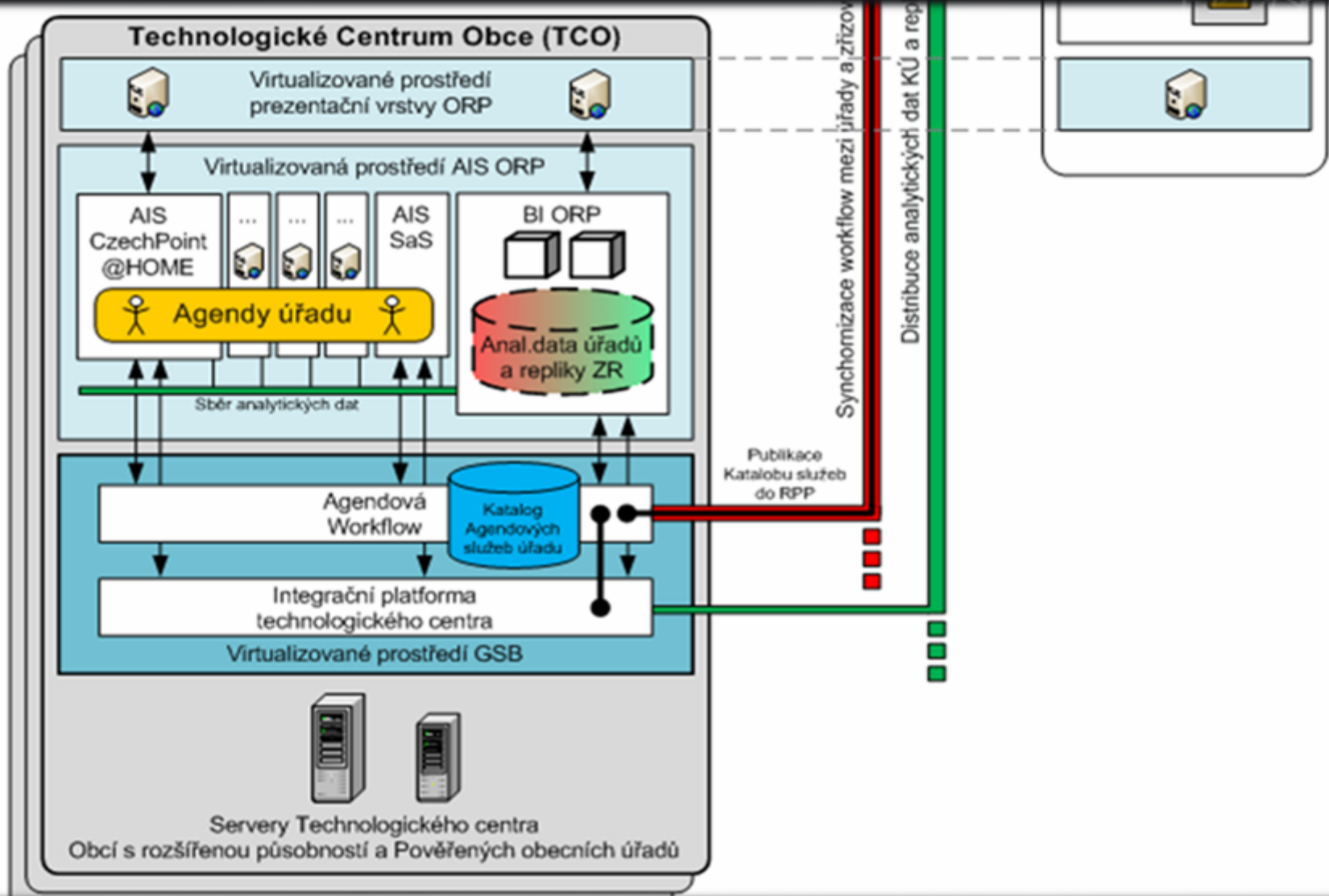
Agenda

- Výzva – zadání, rozpočet, požadavky
- Návrh konceptu – technické řešení
- Návrh konceptu – finanční rámec
- Jak licencovat TC ORP

Výzva 06 – celkový rozpočet

- Celková částka – 1,1 mld. Kč
- Ukončení výzvy 31.5.2010
- Cíl: elektronizace služeb VS, zejména elektronizace procesních postupů u jednotlivých agend
 - Část I. – zřízení technologických center – 2,8 mil. Kč
 - Část II. – pořízení el. spisové služby
 - 1,0 mil. Kč – vlastní ORP
 - 60 tis. Kč – obce s matrikou a stavebním úřadem
 - 35 tis. Kč – obce s matrikou
 - 19 tis. Kč – obec
 - Část III. – vnitřní integrace úřadu – 1,3 mil. Kč

Výzva 06 – základní koncept



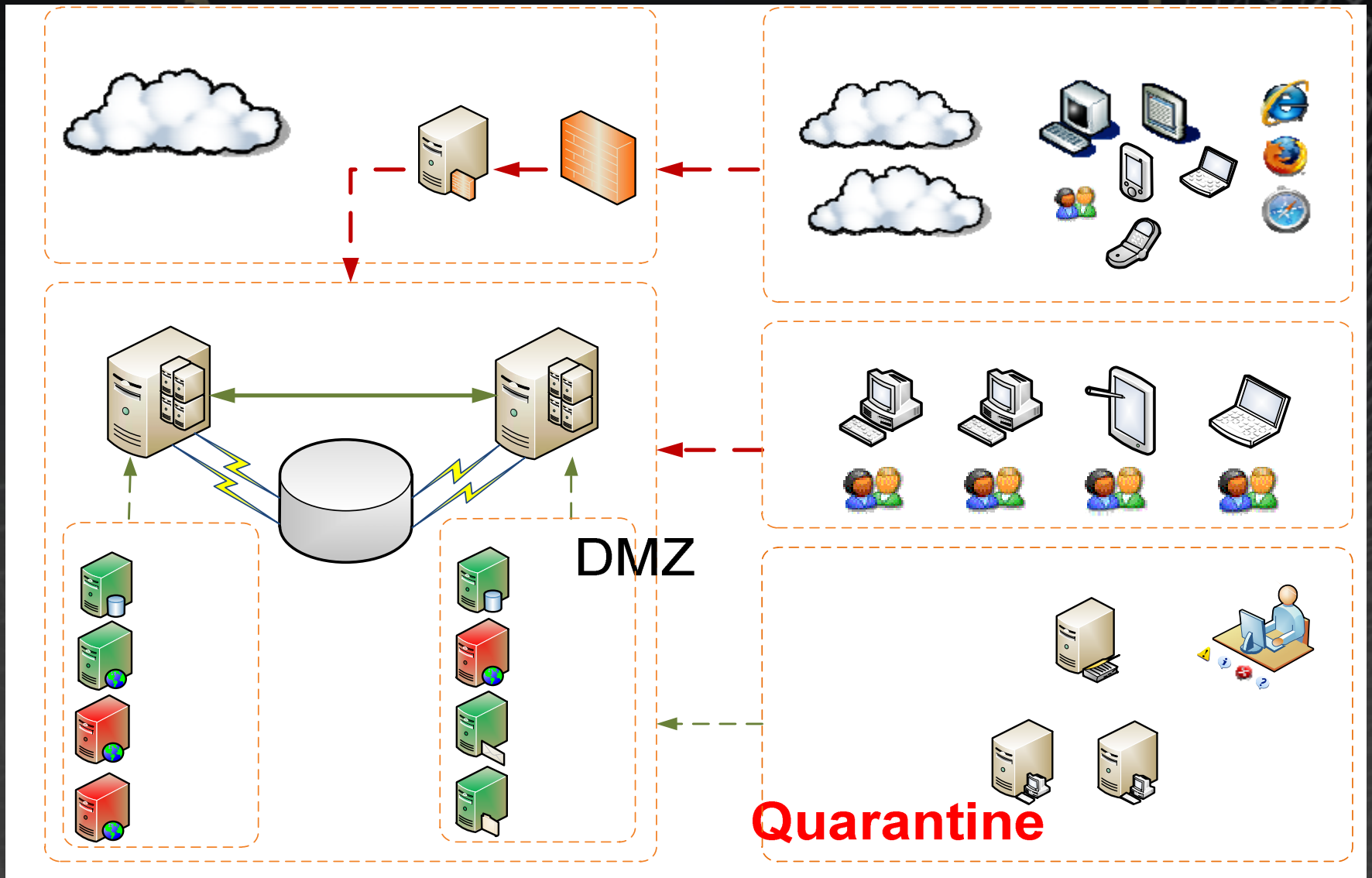
Výzva 06 - základní požadavky

- Technologická centra – infrastruktura
 - Minimální služby
 - Adresní a jmenné služby
 - Doménové služby
 - Komunikační infrastruktura (fyzická a logická)
 - Email
 - Dohled a servis 5 x 12
 - Identity management (služba CMS)

Výzva 06 - základní požadavky

- Aplikace
 - Povinné služby
 - Negarantované uložení
 - Elektronická spisová služba
 - Provozované aplikace (účetnictví, rozpočet, řízení projektů, správa majetku, agendové systémy)
 - Aplikace centrálních projektů (RUIAN, ROB, RPP)
- Požadavky na aplikace implementované do TC ORP
 - Integrovatelnost na uživatelské i aplikační úrovni
 - Aplikační integrace na bázi poskytování a využívání služeb
(SOA, servisně orientovaná architektura)

Výzva 06 – návrh konceptu



Výzva 06 – návrh konceptu

■ **Server 1** – 4 virtuální servery

- **OS Windows Server 2008 R2 EE**
- **SC SMSE**
 - VS1 – DB primární – MS SQL SE
 - VS2 – App 1 primární - agendové systémy a integrace úřadu např. MOSS, Biztalk
 - VS3 – App 2 záložní - např. Exchange
 - VS4 – App 3 záložní – např. SSL

■ **Server 2** – 4 virtuální servery

- **OS Windows Server 2008 R2 EE**
- **SC SMSE**
 - VS1 – DB primární – MS SQL SE
 - VS2 – App 1 záložní - agendové systémy a integrace úřadu např. MOSS, Biztalk
 - VS3 – App 2 primární - např. Exchange
 - VS4 – App 3 primární – např. SSL

Výzva 06 – návrh konceptu

■ Server 3

- OS Windows Server 2008 R2 SE
- Forefront Identity Manager 2010
- Primární AD, DNS, DHCP

■ Server 4 – 2 virtuální servery

- OS Windows Server 2008 R2 EE
 - VS1 - SC DPM
 - VS2 – SCCM

■ Server 5

- OS Windows Server 2008 R2 SE
- SC SCOM, SC VMM
- Záložní AD, DNS, DHCP

■ Server 6

- OS Windows Server 2008 R2 SE
- Forefront Threat Management Gateway 2010 (ISA)

Výzva 06 – návrh konceptu

■ Splnění zadání výzvy

- Zajištění provozu databázového, integračního, komunikačního a aplikačních serveru - Hyper-V – součást OS Windows Server 2008 R2
- Zajištění nepřetržitého dohledu a správy provozu – SC SMSE
- Zajištění negarantovaného uložení a vysoké dostupnosti – MS SQL 2008 SE – zapojení do Active-Active
- Zajištění „portálu úředníka“ a „kultivace“ vnitřního systému chodu úřadu – Office Sharepoint Server 2007 (2010)
- Zajištění integrace vnitřního chodu úřadu a budoucí integrace s centrálními IS, základními registry a PVS – MS BizTalk 2009
- Zajištění adresářových, jmenných a doménových služeb – OS Windows Server 2008 R2
- Zajištění správy identit – Forefront identity Manager 2010
- Zajištění e-mailových služeb – MS Exchange 2010

Výzva 06 – návrh konceptu

- **Návrhy variantních řešení**
 - **Minimální varianta**
 - 3x OS Windows Server 2008 R2 EE
 - 2x OS Windows Server 2008 R2 SE
 - 2x SC SMSE
 - 2x MS SQL 2008 SE
 - 1x konzola SCOM, SCCM, SC DPM
 - 1x ForeFront Threat Management Gateway 2010 (bývala ISA)
 - **Základní varianta**
 - jako Minimální varianta +
 - 1x MS Exchange Server EE
 - 1x ForeFront Identity Management 2010 (bývalý ILM)
 - **Omezená varianta**
 - jako Základní varianta +
 - 1x MS SharePoint Server 2007 (2010)
 - **Plná varianta**
 - jako Omezená varianta +
 - 1x MS BizTalk 2009

Výzva 06 – návrh konceptu

■ Návrhy variantních řešení a ceny

- Maximální cena (Část 1. a 3.) – 3 860 000 Kč bez DPH
-

- HW infrastruktura (2x základní servery, diskové pole (FC), 3x provozní servery, včetně 5 leté podpory) – 1 060 000 Kč bez DPH
- Záložní zdroje a vybavení serverovny (dieselagregát, UPS, rack, úpravy serverovny) – 400 000 Kč bez DPH
- Software
 - Minimální varianta 628 000 Kč bez DPH (bez CAL licencí)
 - Základní varianta 1 057 000 Kč bez DPH (bez CAL licencí)
 - Omezená varianta 1 158 000 Kč bez DPH (bez CAL licencí)
 - Plná varianta 1 353 000 Kč bez DPH (bez CAL licencí)

Licenční politika pro TC ORP

LICENČNÍ POLITIKA PRO TC ORP

- ~~FPP (Full Package Product) – krabice~~
- ~~OEM – pouze s hardwarem, omezení záruky~~
- ~~OLP (Open Licensing Program) – jednotlivé licence~~
- MVLP (Multi-Volume Licensing Program) – multilicence
 - **Select, Select Plus**
 - Enterprise Agreement
- **Software Assurance** – technická podpora

Licenční politika pro TC ORP

LICENČNÍ POLITIKA PRO TC ORP

■ Select

- **Prováděcí smlouva na úrovni ORP** – zahrnuje afilace
- Rámcová smlouva na MV – do června 2011
- Závazek k nákupu počtů bodů je splněn
- Objednávky od 1 bodu
- Končí v červnu 2011

■ Select Plus

- **Prováděcí smlouva na úrovni ORP** – zahrnuje afilace
- Není rámcová smlouva na MV
- Otevření prováděcí smlouvy – první objednávka od 500 bodů
- Trvalá smlouva

Dotazy:

Rostislav Babarík:

rostislav.babarik@microsoft.com



Microsoft[®]

Your potential. Our passion.[®]

© 2009 Microsoft Corporation. All rights reserved.

This presentation is for informational purposes only. Microsoft makes no warranties, express or implied, in this summary.